

EA03A

汽柴油发电机自动稳压器

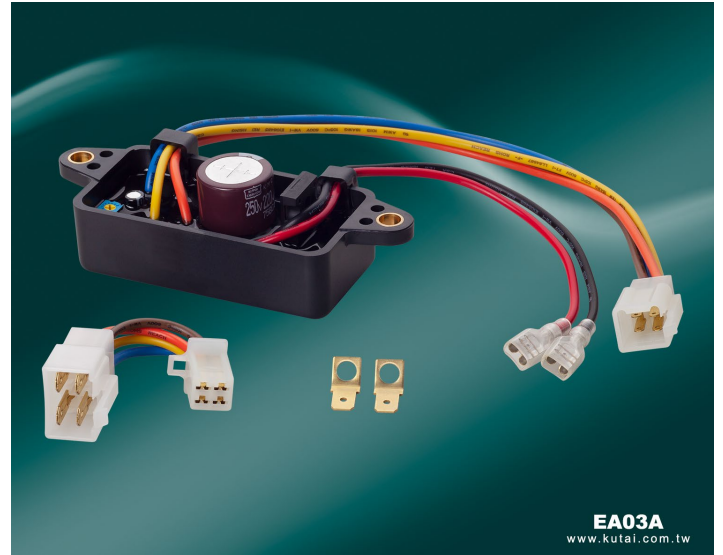
适用于自激式炭刷式发电机

相容于 Denyo、多种汽柴油发电机

特色

- 电压调整率小于 +/-2%
- 适用于小型发电机
- 输出电压可以调整 *1
- 附转接头可相容多种汽油发电机
- 单相电压侦测
- 体积小、重量轻、经济耐用

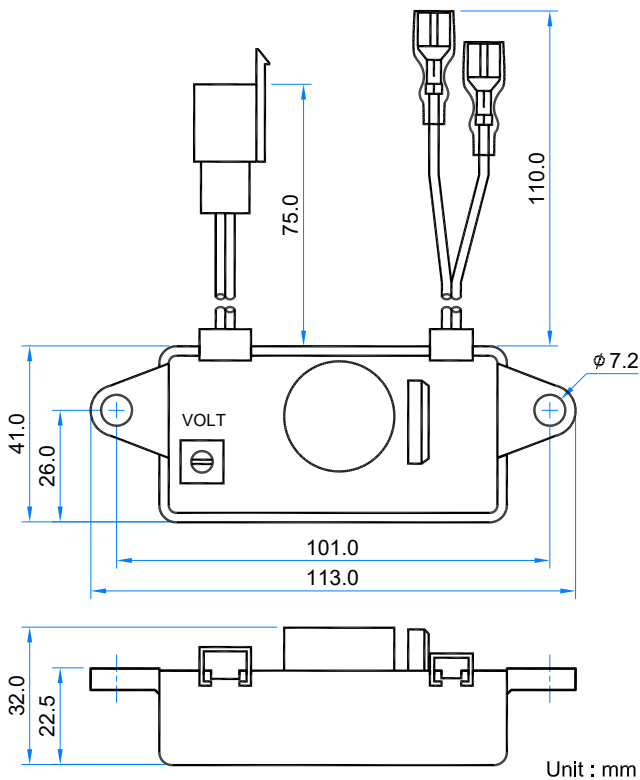
*1 汽油发电机原厂 AVR 的输出电压为固定，不能调整。



电气规格

测量电压输入	电压 18 – 22 Vac 单相二线	电压调整率	小于 +/-2% (频率变动在 4%内)
电源输入	电压 60 – 90 Vac 单相二线	电压建立	电源输入剩磁电压 5Vac 以上
励磁输出	电压 5 – 85 Vdc	输出电压调整范围	110 Vac +/-15%
	电流 连续 3A 非连续 60 秒内 4A	电压温度飘移	-40 至 +70 °C · 小于 5%
	电阻 最小 25 Ω		

图示与尺寸



适用機種

厂牌	型号
KUBOTA	Low Boy GL6500S
YAMAHA	EDL6500S
HONDA	EP-1800, EP-2500
KAWASAKI	GE-1400, GE-2200, GA-2300, GA-2900
SUZUKI	SV-1400L, SV-1400LD, SV-2200L, SV-2200LD
SAWAFUJI	SH-1800, SH-2600
MARUYAMA	ME-1800, ME-2600
ELEPAQ	PH-1800, PH-2600

工作环境

操作温度	-40 至 +60 °C
储存温度	-40 至 +85 °C
相对湿度	95%以下
振动	1.5 Gs @ 5 – 30 Hz 5.0 Gs @ 30 – 500 Hz

物理特性

尺寸	113.0 (L) x 41.0 (W) x 32.0 (H) mm
重量	127 g +/-2%

* 内容述及制造商名称及型号仅供参考，非该制造商所生产之产品。